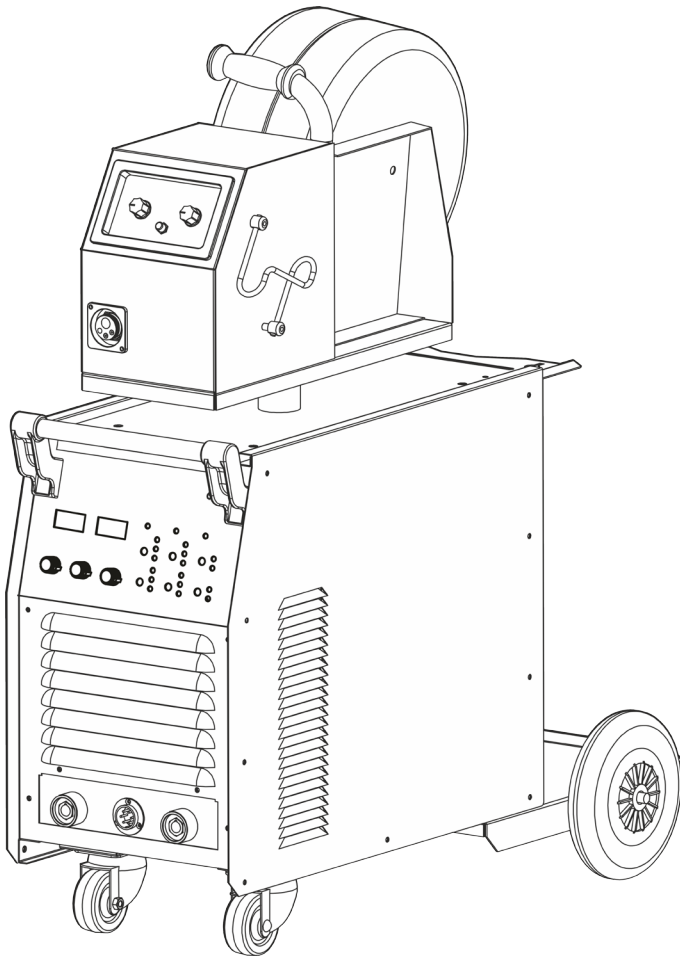


ИНВЕРТОРНЫЙ СВАРОЧНЫЙ ПОЛУАВТОМАТ

INVERMIG 350 E/500 E

ИНСТРУКЦИЯ ПО ЭКСПЛУАТАЦИИ



Перед началом эксплуатации аппарата внимательно изучите данное руководство и храните его в доступном месте.

| | |
|------------------------------------------------------------|----|
| Введение. Нормы безопасности | 3 |
| Описание инвертора | 5 |
| • Технические характеристики | 5 |
| • Знакомство с устройством | 6 |
| • Панель управления инвертора | 7 |
| • Регулировка динамики дуги | 7 |
| • Регулировки механизма подачи проволоки | 8 |
| • Растяжка длины дуги (BURN BACK) | 8 |
| • Продувка газа после сварки | 8 |
| Подключение оборудования | 8 |
| • Подключение к сети | 8 |
| • Установка проволоки в механизм подачи | 9 |
| • Подключение механизма подачи проволоки к источнику | 9 |
| • Подключение защитного газа | 9 |
| • Подсоединение свариваемой детали | 9 |
| • Запуск установки | 9 |
| Возможные неисправности | 10 |
| Техническое обслуживание | 12 |
| Гарантийные обязательства | 12 |

Мы благодарим за внимание к нашей продукции и надеемся, что она обеспечит выполнение сварочных работ в полном объеме.

При правильной эксплуатации данное устройство гарантирует безопасную работу, поэтому мы настоятельно рекомендуем соблюдать нормы безопасности при проведении сварочных работ.

ВАЖНО: Данное руководство должно быть прочитано пользователем до подключения или использования сварочного аппарата. В случае затруднений обращайтесь в службу сервиса организации, через которую был приобретен аппарат.



ПРОЧИТАЙТЕ ПЕРЕД НАЧАЛОМ ИСПОЛЬЗОВАНИЯ УСТРОЙСТВА ИНСТРУКЦИЮ ПО ЭЛЕКТРОМАГНИТНОЙ СОВМЕСТИМОСТИ

Перед установкой сварочного оборудования пользователю необходимо оценить возможные электромагнитные проблемы в окружающем пространстве. Следует обращать внимание на:

- Другие сетевые кабели, кабели и провода управления, телефонные и охранные кабели сверху, внизу и рядом со сварочным оборудованием.
- Радио и телевизионные приемники и передатчики.
- Компьютеры и другую оргтехнику.
- Оборудование, отвечающее за безопасность производственных объектов.
- Устройства, связанные со здоровьем окружающих людей (напр. электронные стимуляторы сердца, слуховые аппараты).
- Электронные контрольно-измерительные приборы.



ЗАЩИТА ОТ ОЖОГОВ

Искры, шлак, горячий металл и излучение дуги могут нанести серьезный вред глазам и коже, причём, чем ближе человек находится к сварочной дуге, тем серьезнее могут быть травмы. Поэтому и сварщику, и другим людям, находящимся в зоне проведения сварочных работ, необходимо иметь соответствующие средства

защиты.

Мы настоятельно рекомендуем использование головного убора, перчаток/краг сварщика, огнезащитного костюма/куртки и штанов, ботинок/сапог, которые должны закрывать все участки тела.



ЗАЩИТА ОТ ОБЛУЧЕНИЯ

Ультрафиолетовое излучение сварочной дуги может нанести непоправимый вред глазам и коже, поэтому обязательно используйте сварочную маску/щиток и защитную одежду. Маска должна быть оборудована светофильтром со степенью затемнения C3 (DIN 10) и выше, соответственно току сварки. Маска должна быть полностью исправна, в противном случае её следует заменить, поскольку излучение сварочной дуги может нанести вред глазам. Считается опасным смотреть незащищенными глазами на дугу на расстоянии менее 15 метров.



ЗАЩИТА ОРГАНОВ ДЫХАНИЯ

Некоторые хлорсодержащие растворители под воздействием ультрафиолетового излучения дуги могут выделять отравляющий газ (фосген). Избегайте использования этих растворителей на свариваемых материалах; удалите ёмкости с этими и другими растворителями из ближайшей зоны сварки.

Металлы, имеющие в составе или покрытии свинец, кадмий, цинк, ртуть и бериллий, могут выделять ядовитые газы в опасных концентрациях под воздействием сварочной дуги. При необходимости сварки таких материалов обязательно должно быть либо наличие вытяжной вентиляции, либо наличие индивидуальных средств защиты органов дыхания, обеспечивающих фильтрацию или подачу чистого воздуха. Если покрытие из таких материалов невозможно

удалить с места сварки и средства защиты отсутствуют, проводить сварку таких материалов ЗАПРЕЩЕНО.



ЗАЩИТА ОТ ПОРАЖЕНИЯ ЭЛЕКТРИЧЕСКИМ ТОКОМ

Любое поражение током имеет вероятность смертельного исхода, поэтому всегда избегайте касания открытых токопроводящих частей электрододержателя, проводов, свариваемого изделия. Используйте изолирующие коврики и перчатки; одежда должна быть всегда сухой. Старайтесь не проводить сварочные работы в местах с избыточной влажностью.

Регулярно проводите визуальный осмотр сетевого шнура от аппарата на наличие повреждений, при обнаружении произведите замену кабеля. При замене кабеля, а также в случаях снятия крышки с аппарата, обязательно отсоедините аппарат от сети. При подключении к сети убедитесь в наличии предохранительных устройств (сетевых автоматов, УЗО и пр.) и наличия заземления.

ВСЕГДА производите ремонт в авторизованных сервисных центрах. При их отсутствии, к ремонту должны допускаться лица, имеющие соответствующую квалификацию и представление о степени риска работы с высоким напряжением.



ЗАЩИТА ОТ ВЗРЫВА ГАЗОВЫХ БАЛЛОНОВ

Баллоны с газом находятся под давлением, любое неаккуратное обращение с баллоном может привести к взрыву. При проведении сварочных работ придерживайтесь следующих правил:

- не проводите сварочные работы рядом с баллонами.
- всегда устанавливайте баллоны в горизонтальном положении на ровной поверхности или размещайте баллоны на специальной тележке, исключив возможность падения баллонов.
- используйте стандартный редуктор и шланги.

ПРИ ПРОВЕДЕНИИ СВАРОЧНЫХ РАБОТ СУЩЕСТВУЕТ ВЕРОЯТНОСТЬ ВОСПЛАМЕНЕНИЯ И ВЗРЫВА. РЕКОМЕНДУЕМ ДЕРЖАТЬ ОГНЕТУШИТЕЛЬ РЯДОМ С ПЛОЩАДКОЙ ДЛЯ СВАРОЧНЫХ РАБОТ, А ТАКЖЕ ДРУГИЕ СРЕДСТВА ПОЖАРОТУШЕНИЯ, ПОЗВОЛЯЮЩИЕ ПОГАСИТЬ ПЛАМЯ.



ПОЖАРО-, ВЗРЫВОБЕЗОПАСНОСТЬ

Убедитесь, что средства пожаротушения (огнетушитель, вода, песок, пр.) доступны в ближней зоне сварки. Все огне-, взрывоопасные материалы должны быть удалены на минимальное расстояние 10 метров от места проведения сварочных работ.

Никогда не сваривайте закрытые ёмкости, содержащие токсические или потенциально взрывчатые вещества (напр. бензобак автомобиля) – в таких случаях необходимо провести предварительную тщательную очистку ёмкости до сварки.

Никогда не проводите сварочные работы в атмосфере с большой концентрацией пыли, огнеопасного газа или испарений горючих жидкостей.

После каждой операции убедитесь, что свариваемое изделие достаточно остыло, прежде чем касаться его руками или горючими/взрывоопасными материалами.



ЭЛЕКТРОННЫЕ УСТРОЙСТВА ЖИЗНЕОБЕСПЕЧЕНИЯ

Людам, использующим жизнеобеспечивающие электронные приборы (напр. электронный стимулятор сердца), настоятельно рекомендуется проконсультироваться со своим лечащим врачом перед тем, как проводить или находиться в непосредственной близости от сварочных работ.

Правильное функционирование оборудования гарантируется лишь при правильном подключении. Убедитесь, что напряжение в сети соответствует напряжению питания, указанному на аппарате.

ВСЕГДА подсоединяйте заземление.

ПРАВИЛЬНОЕ ФУНКЦИОНИРОВАНИЕ ОБОРУДОВАНИЯ ГАРАНТИРУЕТСЯ ЛИШЬ ПРИ ПРАВИЛЬНОМ ПОДКЛЮЧЕНИИ. УБЕДИТЕСЬ, ЧТО НАПРЯЖЕНИЕ В СЕТИ СООТВЕТСТВУЕТ НАПРЯЖЕНИЮ ПИТАНИЯ, УКАЗАННОМУ НА АППАРАТЕ. ВСЕГДА ПОДСОЕДИНЯЙТЕ ЗАЗЕМЛЕНИЕ.

ОПИСАНИЕ ИНВЕРТОРА

INVERMIG E – серия инверторных сварочных полуавтоматов, построенных на новейших IGBT модулях. Данные полуавтоматы предназначены для широкого использования в автоматизации, на верфях, в отраслях по производству различных стальных конструкций.

Данная установка – это инверторный полуавтомат, который позволяет проводить сварку постоянным током, используя инверторную технологию преобразования и управления сварочным током. На данный момент эта технология является передовой и позволяет значительно уменьшить габариты и вес по сравнению с трансформаторными полуавтоматами. При этом аппарат обеспечивает идеальные параметры сварки даже при значительном падении входящего напряжения, особенно на малых токах, при сварке небольших толщин. Силовые модули преобразуют сетевую частоту в частоту до 20 кГц, что обеспечивает очень устойчивую характеристику сварочного тока, стабилизирует колебания выходных параметров, не смотря на входное напряжение.

По сравнению с трансформаторными сварочными источниками, инверторные источники снижают электропотребление до 38 %.

Полуавтоматы серии INVERMIG 350 E и 500 E сваривают черные металлы и изделия из нержавеющей стали. В качестве защитного газа можно использовать CO₂ или смесь.

Особенности конструктивной схемы обеспечивают высокие динамические характеристики схемы управления, хорошую свариваемость поверхности, высокий КПД.

Синергетическая система управления позволяет быстро настроить оборудование под любые задачи.

4-х роликовый подающий механизм позволяет стабильно подавать проволоку в зону сварки диаметром до 1,2 мм.

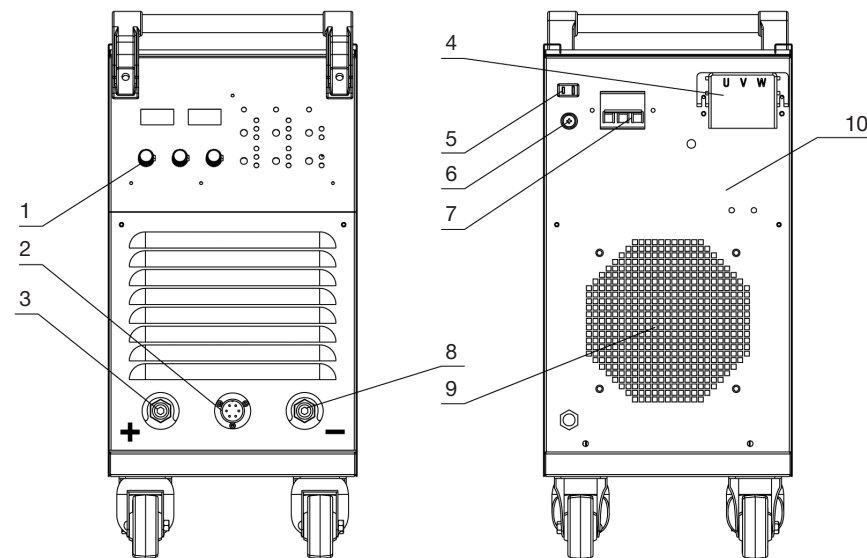
Полуавтоматы отличаются небольшим весом, компактной конструкцией и высокой производительностью.

• ТЕХНИЧЕСКИЕ ХАРАКТЕРИСТИКИ

| ХАРАКТЕРИСТИКИ | ПАРАМЕТРЫ | |
|--------------------------------------------|----------------|----------------|
| Модель | INVERMIG 350 E | INVERMIG 500 E |
| Напряжение сети, В | 3×380 | |
| Частота, Гц | 50/60 | |
| Первичный ток, А | 25,5 | 41,8 |
| Потребляемая мощность, кВА | 16,8 | 27,5 |
| Напряжение холостого хода, В | 70 | |
| Рабочее напряжение, В | 16–31,5 | 16–39 |
| Рабочий цикл ПН, % | 60 | |
| Диаметр проволоки / штучного электрода, мм | 0,8–1,2/2–5 | 0,8–1,6/2–6 |
| КПД, % | 85 | |
| Пределы регулирования сварочного тока, А | 40–350 | 40–500 |

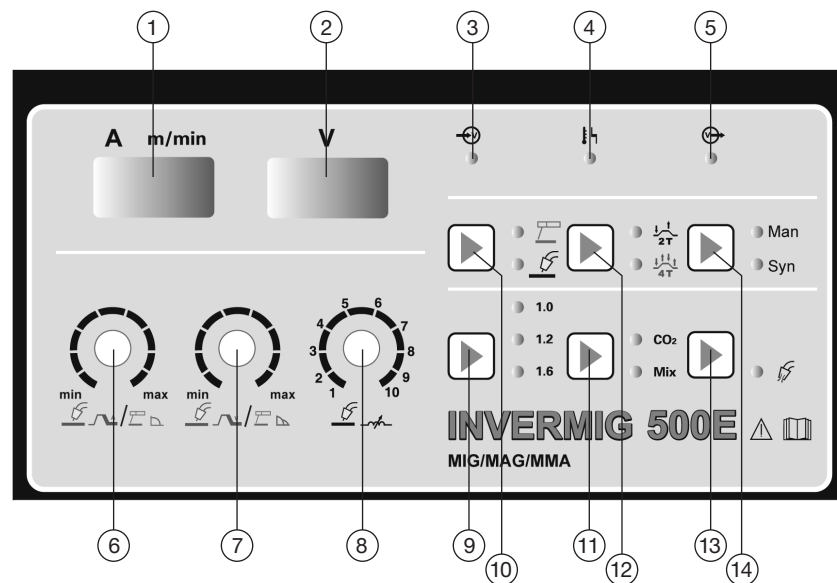
| | | |
|--------------------------------|-----------------|----|
| Класс защиты | IP21S | |
| Вид охлаждения | воздушное | |
| Габариты источника питания, мм | 576 x 297 x 557 | |
| Вес, кг | 73 | 76 |

• ЗНАКОМСТВО С УСТРОЙСТВОМ



- 1. Панель управления инвертора:** информационный дисплей, выбор функций и параметров сварки, фактический ток, напряжение, и т.д.
- 2. Разъем для подключения управления механизма подачи проволоки.**
- 3. Разъем (+):** соединение кабеля источника питания с механизмом подачи проволоки.
- 4. Клемник для подключения силового кабеля 3 фазы 380 В/50 Гц.**
- 5. Розетка подключения подогревателя газа (AC/36 В).**
- 6. Плавкий предохранитель (3А).**
- 7. Автомат включения установки.**
- 8. Разъем (-):** соединение кабеля заземления со свариваемой деталью.
- 9. Вентилятор.**
- 10. Задняя крышка.**

• ПАНЕЛЬ УПРАВЛЕНИЯ ИНВЕРТОРА

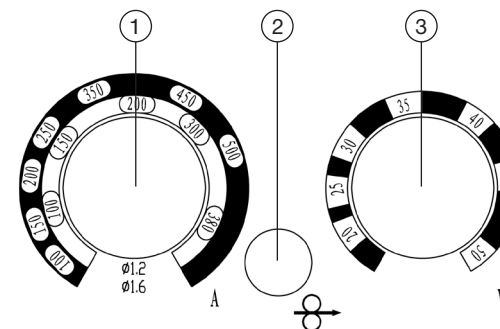


1. Индикатор сварочного тока и скорости подачи проволоки.
2. Индикатор сварочного напряжения.
3. Индикатор готовности к работе (Зеленый).
4. Индикатор неисправности, перегрева (Красный).
5. Индикатор напряжения на выходных клеммах (Красный).
6. Регулятор силы тока для MMA/скорости подачи проволоки для MIG.
7. Регулятор динамики дуги MMA/напряжения для MIG.
8. Регулятор динамики дуги MIG.
9. Выбор диаметра проволоки:
INVERMIG 350 E – Ø0,8/Ø1,0/Ø1,2 (INVERMIG 500E – Ø1,0/Ø1,2/Ø1,6).
10. Выбор режима сварки: MMA, MIG/MAG.
11. Кнопка выбора защитного газа.
12. Кнопка выбора режима 2Т/4Т.
13. Ручная продувка защитного газа.
14. Выбор режима: ручной или синергетический.

• РЕГУЛИРОВКА ДИНАМИКИ ДУГИ

Данная функция позволяет дополнительно регулировать сварочную дугу (более мягко или жестко), в зависимости от задачи.

• РЕГУЛИРОВКИ МЕХАНИЗМА ПОДАЧИ ПРОВОЛОКИ



1. Регулятор тока.
2. Кнопка заправки проволоки без подачи защитного газа.
3. Регулятор напряжения.

• РАСТЯЖКА ДЛИНЫ ДУГИ (BURN BACK)

Данная функция позволяет предупреждать возможность прилипания проволоки в конце сварочного процесса, а также устанавливать длину проволоки, поступающей из горелки по окончании горения дуги, осуществляя задержку отключения сварочного напряжения после остановки подачи проволоки.

• ПРОДУВКА ГАЗА ПОСЛЕ СВАРКИ

Установлено время 3 секунды, что позволяет дополнительно защитить сварочную ванну.

ПОДКЛЮЧЕНИЕ ОБОРУДОВАНИЯ

ВНИМАНИЕ: класс защиты полуавтоматического сварочного аппарата INVERMIG серии E: IP21S. Не допускайте попадания в корпус аппарата пальцев или предметов диаметром менее 12,5 мм. Не подвергайте аппарат внешним нагрузкам на корпус.

Перед использованием инвертор должен быть заземлен!

Не отключайте кабель заземления до окончания сварочных работ – это может привести к серьезным травмам. При использовании нескольких аппаратов с одним заземлением, подключение должно быть параллельным, последовательное подключение не допускается. Площадь поперечного сечения кабеля заземления не должна быть меньше сечения силового кабеля.

• ПОДКЛЮЧЕНИЕ К СЕТИ

1. Аппарат должен устанавливаться в местах с наименьшим количеством пыли и загрязнений, присутствие воспламеняющихся, взрывчатых и эрозийных веществ не допускается.
2. Место установки должно иметь минимальную влажность и не должно быть подвержено воздействию дождя и прямых солнечных лучей. Рабочий диапазон температур от -10 до +40 °C
3. Для обеспечения беспрепятственной вентиляции аппарата, свободное пространство вокруг него должно быть не менее 50 см.
4. Инвертор должен быть защищен от ветра и дыма.

| ЭЛЕМЕНТЫ ИСТОЧНИКА ПИТАНИЯ: | INVERMIG 350 E | INVERMIG 500 E |
|-----------------------------------|----------------|----------------|
| Предохранитель (А) | ≥40 | ≥60 |
| Сетевой автомат (А) | 40 | 60 |
| Общий автомат (А) | ≥60 | ≥100 |
| Сетевой кабель (мм ²) | ≥6 | ≥10 |

• УСТАНОВКА ПРОВОЛОКИ В МЕХАНИЗМ ПОДАЧИ

Откройте крышку механизма и поставьте туда катушку с проволокой. Внутри есть тормозной механизм. Размещаем на нем проволоку, вручную направляем проволоку в направляющие каналы. Пожалуйста, отрегулируйте силу прижатия и натяжение проволоки.

Убедитесь в правильности установленных на механизм подающих роликов, соответствующих вашему диаметру проволоки.

• ПОДКЛЮЧЕНИЕ МЕХАНИЗМА ПОДАЧИ ПРОВОЛОКИ К ИСТОЧНИКУ

1. Присоедините соединительный кабель к разъему «+» на задней панели сварочного аппарата, и зафиксируйте поворотом по часовой стрелке. Присоедините другой конец соединительного кабеля к механизму подачи проволоки.
2. Соедините источник с подающим механизмом с помощью кабеля управления с 6 контактами.

• ПОДКЛЮЧЕНИЕ ЗАЩИТНОГО ГАЗА

1. Убедитесь, что газовый редуктор плотно прикручен к баллону.
2. Плотно вставьте вилку подогревателя газа в розетку 36 В, расположенную на задней панели аппарата.
3. Соедините и плотно зафиксируйте шланг на штуцерах аппарата и редуктора.
4. Отрегулируйте давление защитного газа.

• ПОДСОЕДИНЕНИЕ СВАРИВАЕМОЙ ДЕТАЛИ

Присоедините соединительный кабель к разъему «-» на передней панели инвертора, зафиксировав вращением по часовой стрелке. Клемму на другом конце цепи зажмите на обрабатываемой детали.

• ЗАПУСК УСТАНОВКИ

1. Проверьте все соединения и удостоверьтесь, что все соединения и заземление правильно подсоединены.
2. Включите установку, нажмите выключатель проверки газа, отрегулируйте газовый регулятор, чтобы получить требуемый поток газа, затем отключите выключатель проверки газа.
3. Нажатием на кнопку заряда проволоки заправьте проволоку в горелку.
4. Отрегулируйте скорость подачи и напряжение и приступайте к работе.

ВОЗМОЖНЫЕ НЕИСПРАВНОСТИ

| № | ПРОБЛЕМА | ВОЗМОЖНАЯ ПРИЧИНА | РЕШЕНИЕ |
|----|-----------------------------------------------------------------------|--------------------------------------------|---------------------------------------------------|
| F1 | Вентилятор не крутится | Вентилятор сгорел | Замените Вентилятор |
| | | Засорился вентилятор | Прочистите вентилятор |
| | | Другие | Сообщите продавцу |
| F2 | Горит диод защиты | Определите причину | Устраните |
| | | Нарушен тепловой режим | Дайте установке остыть |
| | | Другие, не получается определить | Сообщите продавцу |
| F3 | Не горят дисплеи напряжения и силы тока | Дисплей вышел из строя | Замените дисплей |
| | | Не подается напряжение к аппарату | Проверьте сетевые кабели |
| | | Не работает плата управления | Замените плату |
| | | Другие | Сообщите продавцу |
| F4 | При нажатии на кнопку горелки не начинается процесс сварки | Кнопка горелки не работает | Замените кнопку |
| | | Кабель горелки не подключен | Подключите кабель |
| | | Нарушен режим нагрузки | Соблюдайте режим работы |
| F5 | Не идет газ, не слышно щелчка клапана | Газ в шланге заблокирован | Замените или прочистите шланг |
| | | Засорился или вышел из строя клапан | Замените или прочистите клапан |
| F6 | Сильное разбрызгивание при сварке | Комплекующие горелки износились | Замените вышедшие из строя части горелки |
| | | Проволока не качественная | Замените проволоку |
| | | Другие | Сообщите продавцу |
| F7 | Низкая скорость подачи проволоки, дуга рвется, сильное разбрызгивание | Не качественная проволока | Замените проволоку |
| | | Не отрегулирован механизм подачи проволоки | Отрегулируйте механизм, проверьте подающие ролики |
| | | Другие | Сообщите продавцу |
| F8 | Аппарат не даёт требуемую мощность | Низкое напряжение в сети | Замените сеть |
| | | Нет фазы | Проверьте все фазы |
| | | Не отрегулирован аппарат | Настройте установку |
| | | Другие | Сообщите продавцу |
| F9 | Поры в сварочном шве | Нет защитного газа | См. пункт F5 |
| | | Неисправность горелки | Замените горелку или комплектующие |

| | | | |
|-----|------------------------------------------|-------------------------------------------------------------------------------------------------------|-----------------------------------|
| F10 | Силовые или сетевые кабели греются | Маленькое сечение кабелей | Замените кабель |
| | | Не соблюдаются режимы | Соблюдайте режим |
| | | Другое | Сообщите продавцу |
| F11 | Проволока выходит, но дуга не зажигается | Нет питания сети, плохой контакт зажима заземления, материал изделия имеет не токопроводящее покрытие | Устраните соответствующую причину |
| | | Другое | Сообщите продавцу |

ТЕХНИЧЕСКОЕ ОБСЛУЖИВАНИЕ

ВСЕГДА производите ремонт в авторизованных сервисных центрах. При их отсутствии, к ремонту должны допускаться лица, имеющие соответствующую квалификацию и представление о степени риска работы с высоким напряжением.

ВНИМАНИЕ: Все работы по обслуживанию и проверке аппарата должны выполняться при отключенном электропитании. Убедитесь, что сетевой кабель отключен от сети, прежде чем Вы откроете корпус.

1. Используйте сухой чистый сжатый воздух, чтобы периодически удалять пыль из аппарата. Если сварочный аппарат работает в условиях сильно загрязненной окружающей среды, проводите очистку два раза в месяц.

2. При продувке будьте осторожны: сильное давление воздуха может повредить небольшие части аппарата.

3. Проверяйте состояние клемм и контактов: если есть ржавчина или расшатавшиеся контакты, используйте наждачную бумагу для удаления ржавчины или окислов, и повторно закрепите их.

4. Не допускайте попадания воды или водяного пара во внутренние части сварочного аппарата.

5. Если аппарат долгое время не используется, поместите его в коробку и храните в сухом месте.

ГАРАНТИЙНЫЕ ОБЯЗАТЕЛЬСТВА

Гарантия на данное устройство – 12 месяцев со дня продажи.

Гарантийные обязательства обеспечиваются гарантийным талоном, выданным продавцом.

Адрес гарантийного сервисного центра:

г. Москва, Ильменский пр-д, д. 4. Тел. (495) 739-07-19, доб. 108

